

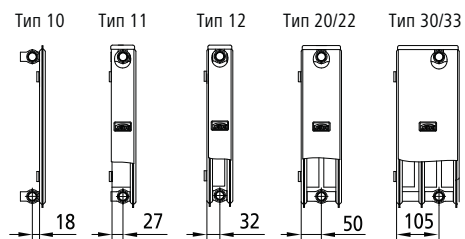
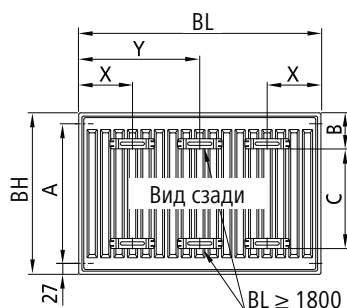
# Размеры подключений / расположение накладок

## therm-x2 Profil-K / Profil-K Hygiene / Plan-/Line-K / Plan-/Line-K Hygiene

Тип	BL	X	Y (BL ≥ 1800)
10	400	100	
10	500 - 3000	140	BL/2
11	400 - 3000	85	(BL 2300: BL/2 - 17)
12 - 33	400	100	
12 - 33	500 - 3000	140	

### Размеры подключения. Плоские панельные радиаторы

Тип	A	B	C
Profil-HK	BH - 54	89	BH - 153
Plan-/Line-HK	BH - 59	94	BH - 158



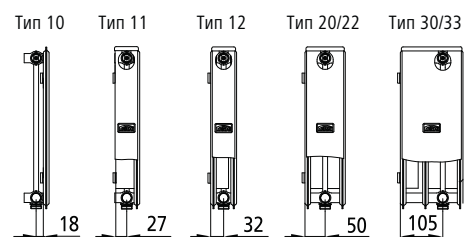
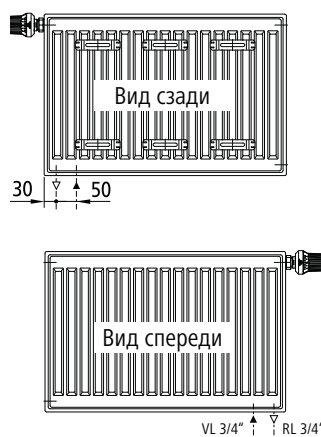
## therm-x2 Profil-V / Profil-V Hygiene / Plan-/Line-V / Plan-/Line-V Hygiene

Тип	BL	X	Y (BL ≥ 1800)
10	400	165 <sup>1)</sup> /100	
10	500 - 3000	165 <sup>1)</sup> /140	BL/2
11	400 - 3000	85	(BL 2300: BL/2 - 17)
12 - 33	400	100	
12 - 33	500 - 3000	140	

<sup>1)</sup> только на стороне вентиля в радиаторах типа 10

### Размеры подключения. Плоские панельные радиаторы

Тип	B	C
Profil-HK	89	BH - 153
Plan-/Line-HK	94	BH - 158



Исполнение «вентиль справа» как на рисунке, исполнение «вентиль слева» - зеркально.

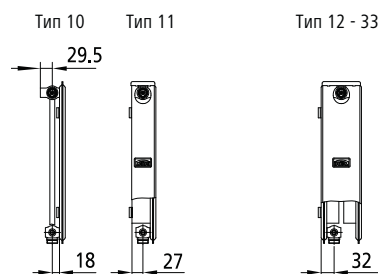
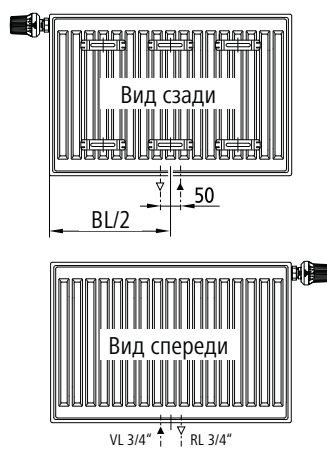
## therm-x2 Profil-VM / Plan-/Line-VM

Тип	BL	X	Y (BL ≥ 1800)
10	400	165 <sup>1)</sup> /100	
10	500 - 3000	165 <sup>1)</sup> /140	BL/2
11	400 - 3000	85	(BL 2300: BL/2 - 17)
12 - 33	400	100	
12 - 33	500 - 3000	140	

<sup>1)</sup> только на стороне вентиля в радиаторах типа 10

### Размеры подключения. Плоские панельные радиаторы

Тип	B	C
Profil-HK	89	BH - 153
Plan-/Line-HK	94	BH - 158



Исполнение «вентиль справа» как на рисунке, исполнение «вентиль слева» идентично.

**Внимание:** При подключении по центру подающий трубопровод всегда расположен слева, вне зависимости от расположения вентиля.